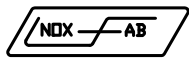


INFORMATIONS TÉLÉCOPIEUR
DESTINATAIRE:
FAX:
EXPÉDITEUR:
FAX: (450) 635-4878



21 INDUSTRIELLE, DELSON, QC. J5B 1V7
 TEL: (450) 635-4877 * FAX: (450) 635-4878
WWW.INOX-FAB.COM

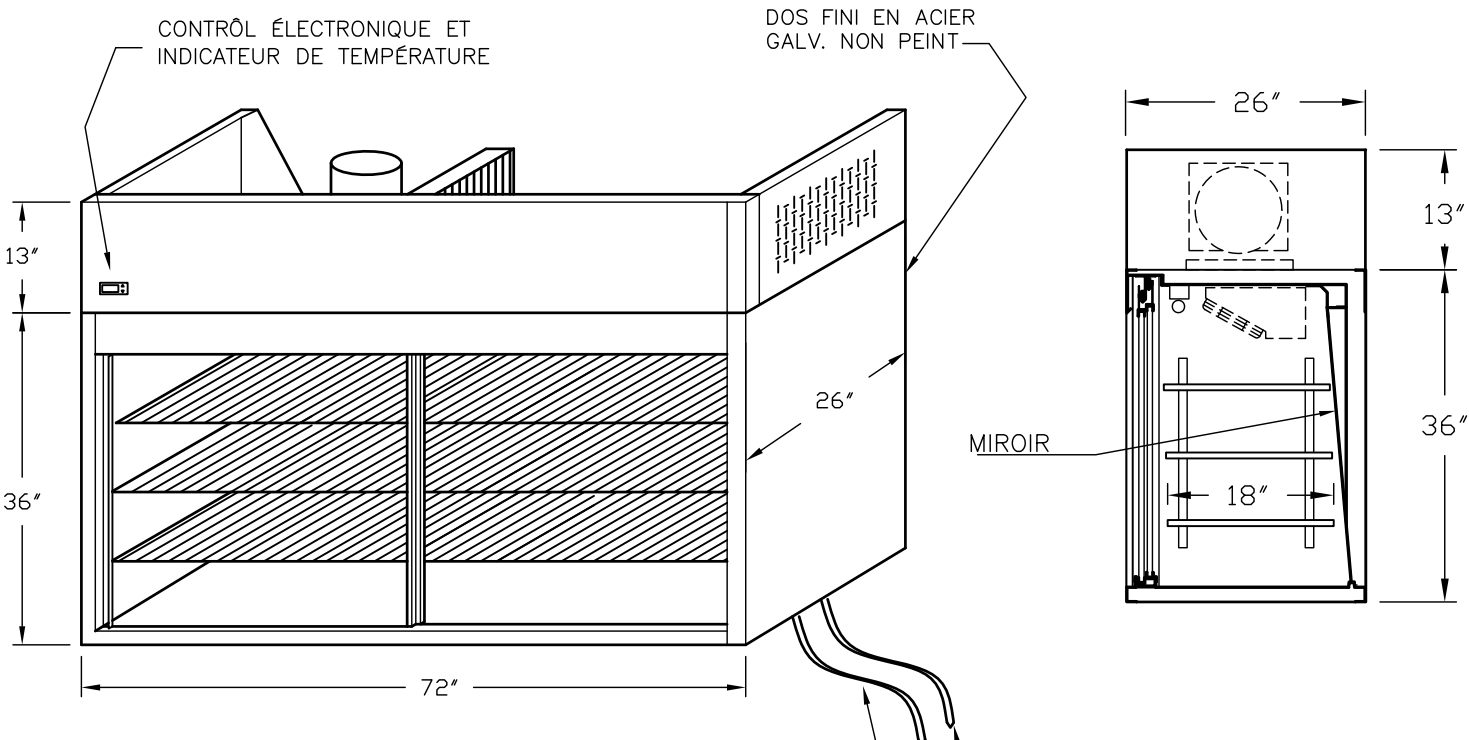
#SÉRIE:
DATE COMMANDE:
DATE APPROBATION:
DATE FABRICATION:
DATE LIVRAISON:

COMMANDE	Client:	PLAN PAR:
SOUSSION	P.O.#	INSPECTION FINALE
APPROBATION	Projet:	NOM:
À CONSERVER POUR ARCHIVES	Modèle: ARMOIRE À PÂTISSERIE APC-M-CI-7226	DATE:

DÉTAILS COMPRESSEUR			INFOS COMPRESSEUR			INFOS ÉLECTRIQUE			TEST		
#ONCE:	FREON:		UNIT MODEL:						DIÉLECT.		
DELAIS DESCENTE:			UNIT SERIAL:			VOLT: 115	PHASE:		CONTINUITÉE		
PRESSION 3"	B:	H:	COMP. SERIAL:			AMP.:	CYCLE:		PRESSION		

ARRÊTS	#	#	#	#	#	#	#	#	#	#	#
--------	---	---	---	---	---	---	---	---	---	---	---

QTÉ:
#ITEM:
PRIX:



CONSTRUCTION INTÉRIEUR ET EXTÉRIEUR FINI EN AC.INOX.

TUBE DE DRAINAGE 5/8"Ø

CORDON ET FICHE NEMA 5-15P 120 V. 7 AMP.

- 2 PORTES COULISSANTES EN VERRE
- THERMOS 34 1/2" X 29 1/4" X 9/16"
- INTÉRIEUR AVEC MIROIR DANS LE FOND
- 2 BLOWER COIL MAS-23
- 1 COMP. 1/2 HP. 4460 BAS AVEC RECEIVER 115 VOLT
- 1 NEON 48" COOL WHITE AVEC BALLAST
- 3 TABLETTES AJUSTABLES EN BROCHE
- FINI ÉMAIL BLANC 18" P x 67 1/4" L

TOUTES AVEC RENFORT 1/2 VERS LE BAS SUR CHAQUE COTE

H:\DWG\HISON\METRE\550-AP157\ANDARD-APC.ctb.dwg - 2010-12-16 13:12:057 Adobe PDF