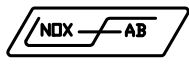


INFORMATIONS TÉLÉCOPIEUR
DESTINATAIRE:
FAX:
EXPÉDITEUR:
FAX: (450) 635-4878



21 INDUSTRIELLE, DELSON, QC. J5B 1V7
 TEL: (450) 635-4877 * FAX: (450) 635-4878
WWW.INOX-FAB.COM

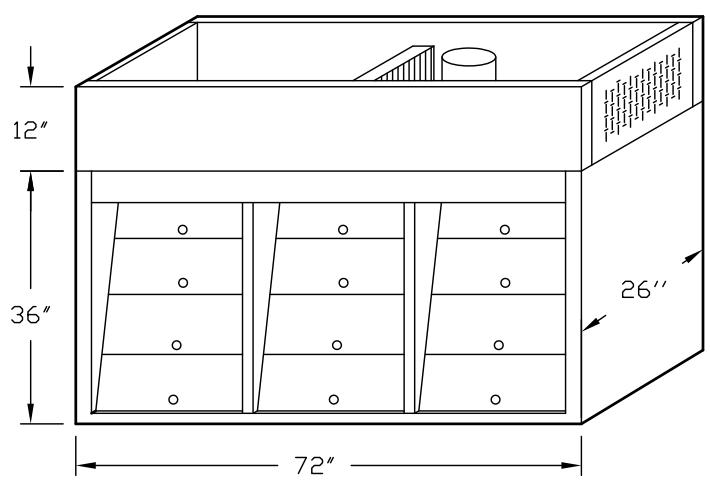
#SÉRIE:
DATE COMMANDE:
DATE APPROBATION:
DATE FABRICATION:
DATE LIVRAISON:

COMMANDE	Client:	PLAN PAR:
SOUSSION	P.O.#	INSPECTION FINALE
APPROBATION	Projet:	NOM:
À CONSERVER POUR ARCHIVES	Modèle: ARMOIRE A PÂTISSERIE APC-CI-PB-7226	DATE:

DÉTAILS COMPRESSEUR			INFOS COMPRESSEUR			INFOS ÉLECTRIQUE			TEST		
#ONCE:	FREON:		UNIT MODEL:						DIÉLECT.		
DELAI DESCENTE:			UNIT SERIAL:			VOLT:	PHASE:		CONTINUITÉ		
PRESSION 3"	B:	H:	COMP. SERIAL:			AMP.:	CYCLE:		PRESSION		

ARRÊTS	#	#	#	#	#	#	#	#	#	#	#
--------	---	---	---	---	---	---	---	---	---	---	---

QTÉ:
#ITEM:
PRIX:



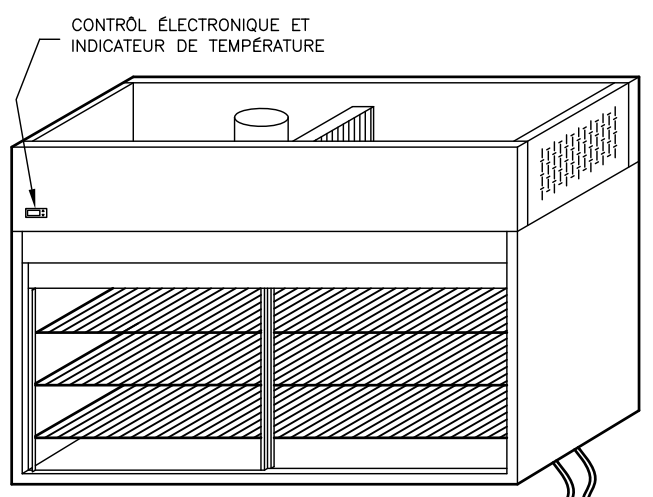
CÔTÉ CLIENTS

CONSTRUCTION INTÉRIEUR ET EXTÉRIEUR FINI EN AC.INOX.

- 2 VITRES (THERMOS) 9/16 X 34 3/4 X 29 1/4
- 12 ACRYLIQUES 1/4 X 21 3/8 X 7 3/16 (AVEC ENCOCHE 3/16)
- 2 BLOWER MAS 23
- 1 NEON 48" COOL WHITE
- 3 TABLETTES DE BROCHE FINI ÉMAIL BLANC 18" P x 67 1/4" L
- 1 MINUTERIE ÉLECTRONIQUE
- COMPRESSEUR 1/2 134 115v. 4460 BAS AVEC RECEIVER

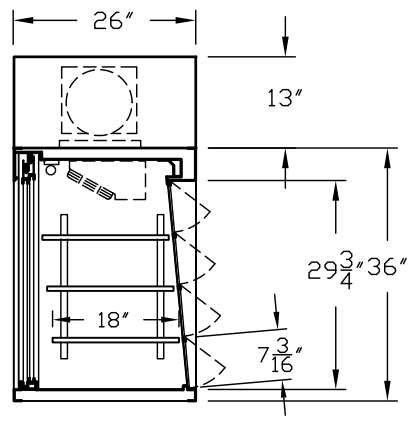
TOUTES AVEC RENFORT 1/2 VERS LE BAS SUR CHAQUE COTE

ATTENTION PRÉVOIRE UN DRAIN SOUS LE COMPTOIR



CÔTÉ OPÉRATEUR

TUBE DE DRAINAGE 5/8" Ø
CORDON ET FICHE NEMA 5-15P 120 V. 7 AMP.



H:\DWG\HISON\METRE\660-AP157\STANDARD-APC CI.dwg - 2010-12-17 10:33:117 Adobe PDF