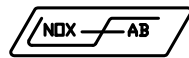


INFORMATIONS TÉLÉCOPIEUR
 DESTINATAIRE:
 FAX:
 EXPÉDITEUR:
 FAX: (450) 635-4878



21 INDUSTRIELLE, DELSON, QC. J5B 1V7
 TEL: (450) 635-4877 * FAX: (450) 635-4878
 WWW.INOX-FAB.COM

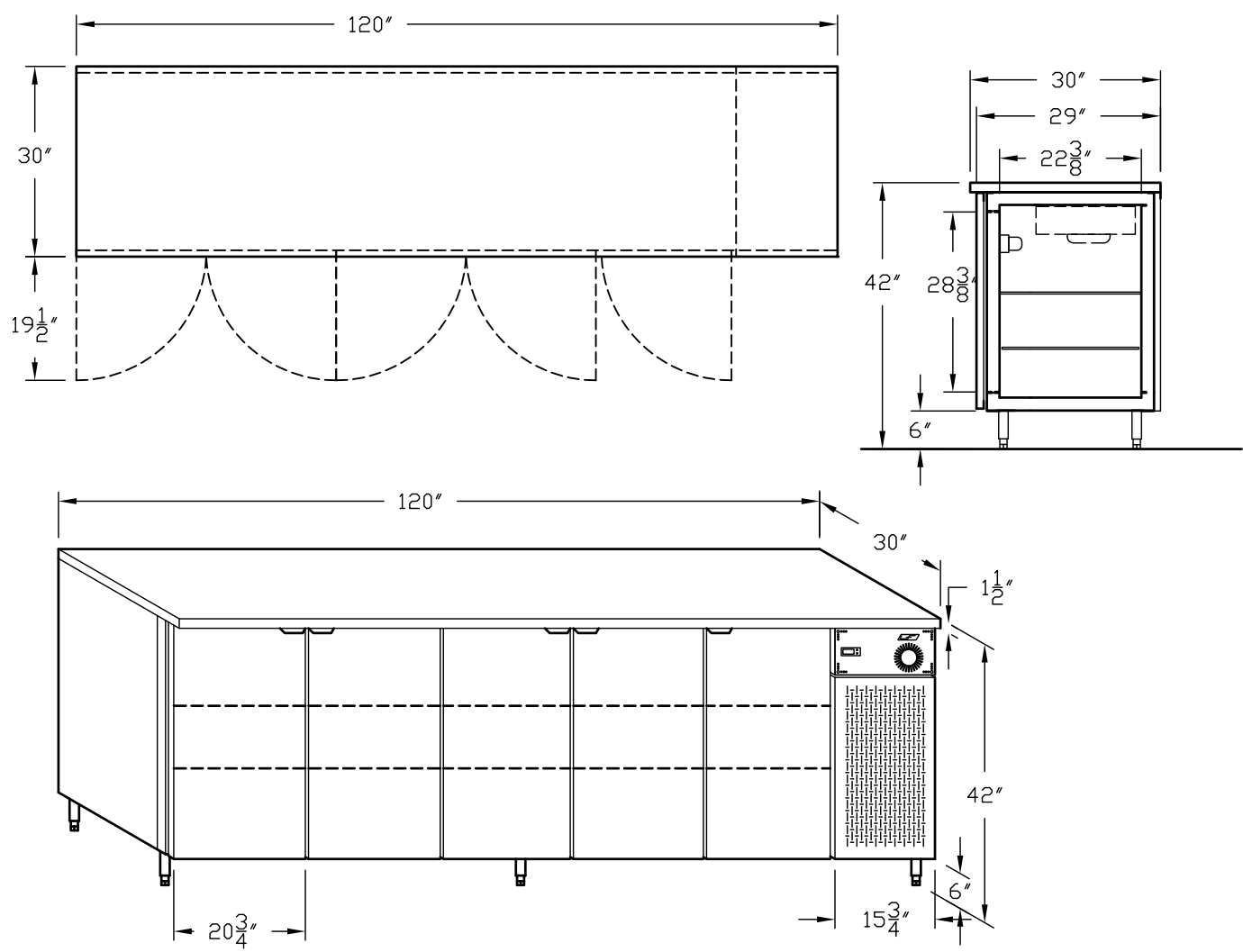
#SÉRIE:
 DATE COMMANDE:
 DATE APPROBATION:
 DATE FABRICATION:
 DATE LIVRAISON:

| | | |
|---------------------------|---|-------------------|
| COMMANDE | Client: | PLAN PAR: |
| SOUSSION | P.O.# | INSPECTION FINALE |
| APPROBATION | Projet: | NOM: |
| À CONSERVER POUR ARCHIVES | Modèle: Réfrigérateur à bière RB-CI-12030 | DATE: |

| DÉTAILS COMPRESSEUR | | | INFOS COMPRESSEUR | | | INFOS ÉLECTRIQUE | | | TEST | | |
|---------------------|--------|----|-------------------|--|--|------------------|--------|--|------------|--|--|
| #ONCE: | FREON: | | UNIT MODEL: | | | | | | DIÉLECT. | | |
| DELAIS DESCENTE: | | | UNIT SERIAL: | | | VOLT: 115 | PHASE: | | CONTINUITÉ | | |
| PRESSION 3" | B: | H: | COMP. SERIAL: | | | AMP.: | CYCLE: | | PRESSION | | |

| | | | | | | | | | | | |
|--------|---|---|---|---|---|---|---|---|---|---|---|
| ARRÊTS | # | # | # | # | # | # | # | # | # | # | # |
|--------|---|---|---|---|---|---|---|---|---|---|---|

QTÉ:
 #ITEM:
 PRIX:



- 1 COMPRESSEUR: 1/3 HP
- 1 ÉVAPORATEUR À AIR FORCÉE: PR 30
- 1 CONTRÔL ÉLECTRONIQUE
- 1 CORDON ET FICHE 115 VOLT NEMA 5-15P
- 8 TABLETTES À BIÈRE FINI ÉMAIL BLANC : 21 1/2" P x 19" L
- 2 TABLETTES À BIÈRE FINI ÉMAIL BLANC : 21 1/2" P x 21" L

DESSUS EN : AC. INOX.
 DEVANT ET BOUTS EN: AC. INOX.
 DOS: GALV.
 INTÉRIEUR ALUM. SAUF FOND EN AC. INOX.
 LUMIÈRE INTÉRIEUR AUTOMATIQUE
 PANNE D'ÉVAPORATION DE CONDENSATION
 PATTES EN: AC. INOX.

H:\DWG\150\150-REV-150-RB-CI-12030-167-Adobe PDF