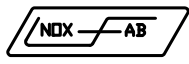


INFORMATIONS TÉLÉCOPIEUR
 DESTINATAIRE:
 FAX:
 EXPÉDITEUR:
 FAX: (450) 635-4878



21 INDUSTRIELLE, DELSON, QC. J5B 1V7
 TEL: (450) 635-4877 * FAX: (450) 635-4878
WWW.INOX-FAB.COM

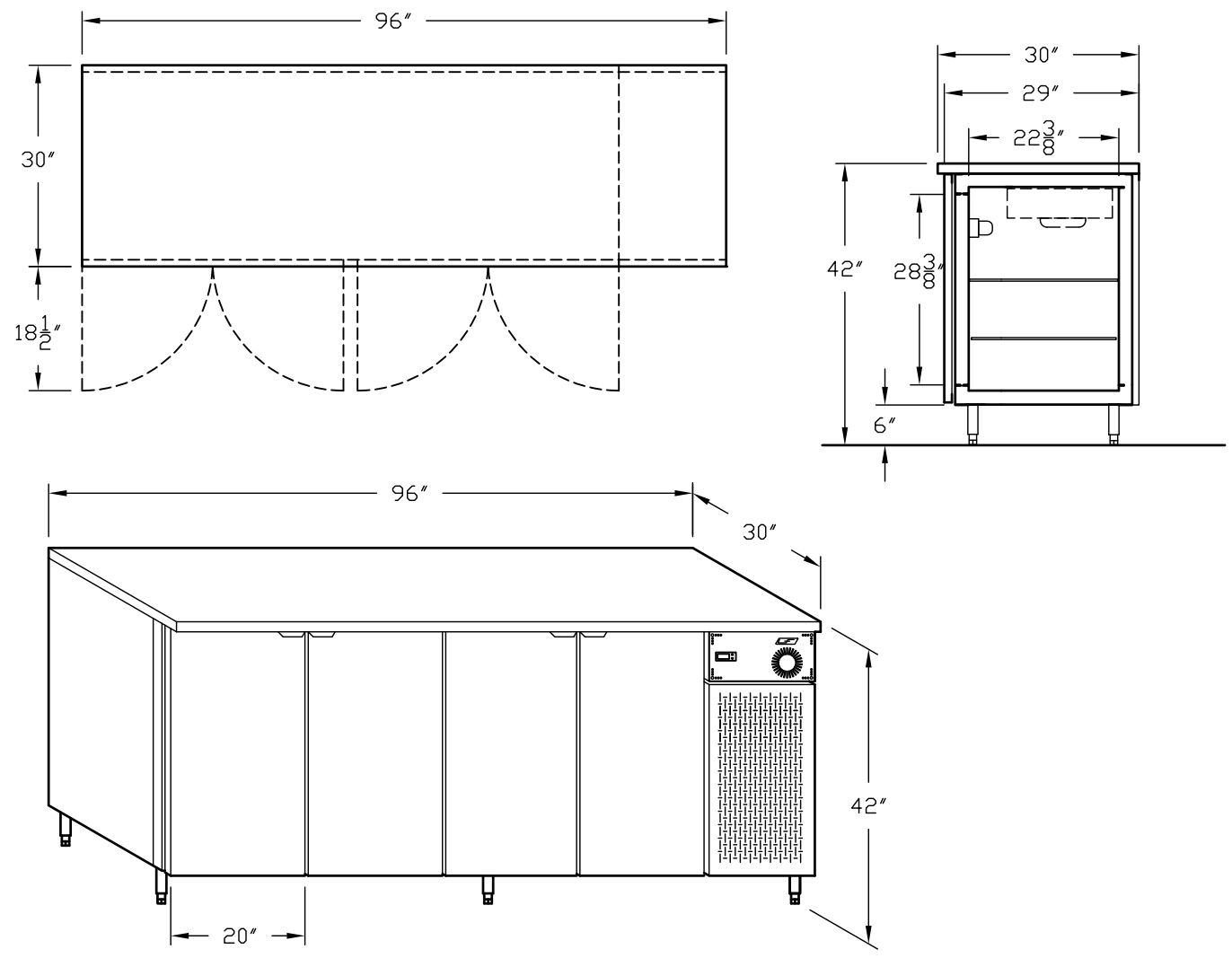
#SÉRIE:
 DATE COMMANDE:
 DATE APPROBATION:
 DATE FABRICATION:
 DATE LIVRAISON:

COMMANDE	Client:	PLAN PAR:
SOUSSION	P.O.#	INSPECTION FINALE
APPROBATION	Projet:	NOM:
À CONSERVER POUR ARCHIVES	Modèle: Réfrigérateur à bière RB-CI-9630	DATE:

DÉTAILS COMPRESSEUR			INFOS COMPRESSEUR			INFOS ÉLECTRIQUE			TEST		
#ONCE:	FREON:		UNIT MODEL:						DIÉLECT.		
DELAI DESCENTE:			UNIT SERIAL:			VOLT:	PHASE:		CONTINUITÉ		
PRESSION 3"	B:	H:	COMP. SERIAL:			AMP.:	CYCLE:		PRESSION		

ARRÊTS	#	#	#	#	#	#	#	#	#	#	#
--------	---	---	---	---	---	---	---	---	---	---	---

QTÉ:
 #ITEM:
 PRIX:



- 1 COMPRESSEUR: 1/3 HP
- 1 ÉVAPORATEUR À AIR FORCÉE: PR 23
- 1 CONTRÔL ÉLECTRONIQUE
- 1 CORDON ET FICHE 115 VOLT NEMA 5-15P
- 4 TABLETTES À BIÈRE FINI ÉMAIL BLANC : 21 1/2" P x 18" L
- 2 TABLETTES À BIÈRE FINI ÉMAIL BLANC : 21 1/2" P x 21" L

DESSUS EN : AC.INOX.
 DEVANT ET BOUTS EN: AC.INOX.
 DOS: GALV.
 INTÉRIEUR ALUM. SAUF FOND EN AC.INOX.
 LUMIÈRE INTÉRIEUR AUTOMATIQUE
 PANNE D'ÉVAPORATION DE CONDENSATION
 PATTES EN: AC. INOX.

H:\DWG\150\METRE\150-RB150-RB-CI-9630-STD-2011-09-21-08:59:40-Adobe.pdf