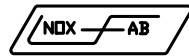


INFORMATIONS TÉLÉCOPIEUR

DESTINATAIRE:
 FAX:
 EXPÉDITEUR:
 FAX: (450) 635-4878



21 INDUSTRIELLE, DELSON, QC. J5B 1V7

TEL: (450) 635-4877 * FAX: (450) 635-4878

WWW.INOX-FAB.COM

#SÉRIE:
 DATE COMMANDE:
 DATE APPROBATION:
 DATE FABRICATION:
 DATE LIVRAISON:

COMMANDE	Client:	PLAN PAR:
SOUSSION	P.O.#	INSPECTION FINALE
APPROBATION	Projet:	NOM:
À CONSERVER POUR ARCHIVES	Modèle: Table à pizza TP-CI-9634	DATE:

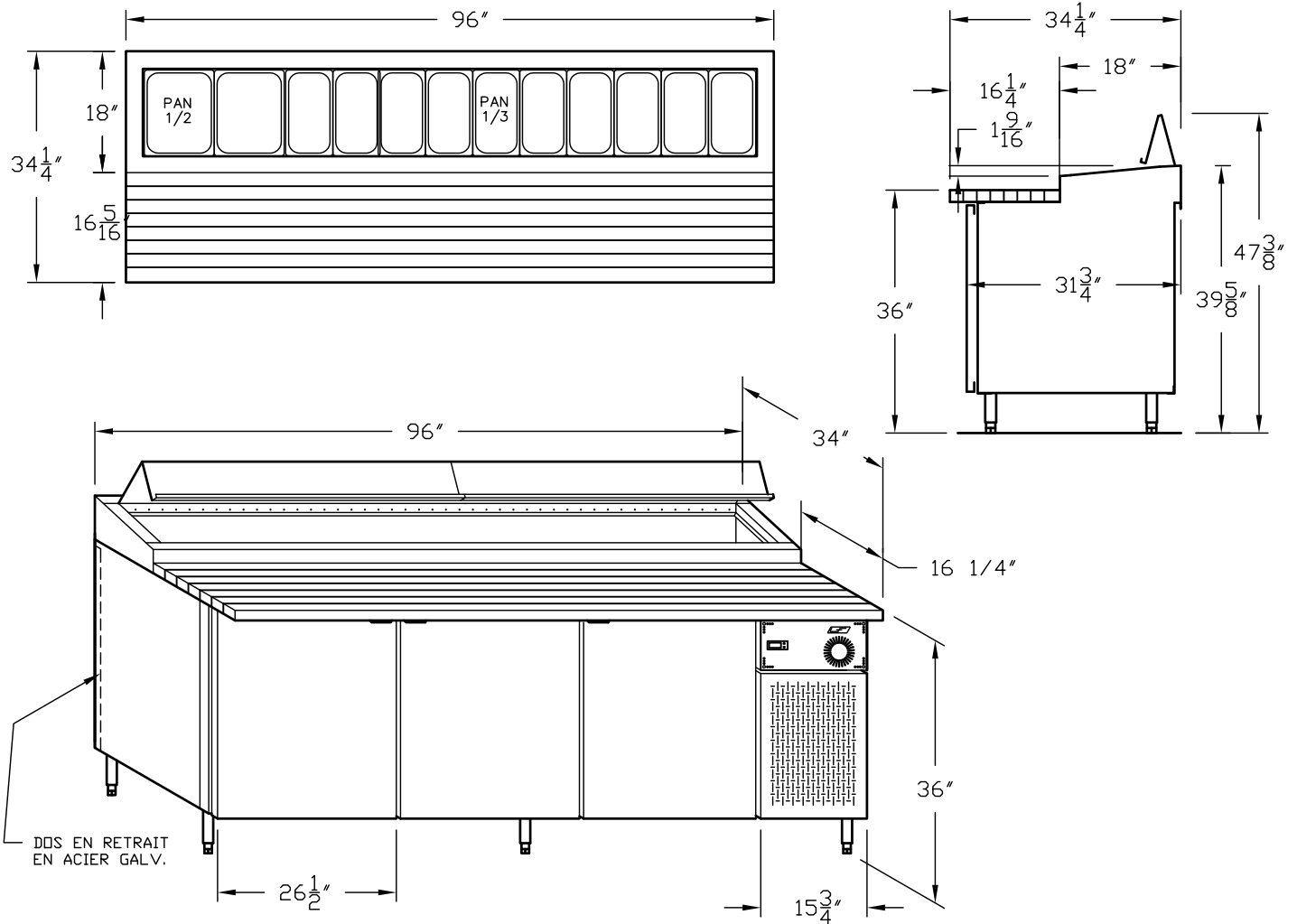
DÉTAILS COMPRESSEUR			INFOS COMPRESSEUR			INFOS ÉLECTRIQUE			TEST		
#ONCE:	FREON:		UNIT MODEL:						DIÉLECT.		
DELAIS DESCENTE:			UNIT SERIAL:			VOLT:	PHASE:		CONTINUITÉ		
PRESSION 3"	B:	H:	COMP. SERIAL:			AMP.:	CYCLE:		PRESSION		

ARRÊTS	#	#	#	#	#	#	#	#	#	#	#
--------	---	---	---	---	---	---	---	---	---	---	---

QTÉ:

#ITEM:

PRIX:



- 1 COMPRESSEUR: 1/3 HP
- 1 ÉVAPORATEUR À AIR FORCÉE: MAS 30
- 1 CONTRÔL ÉLECTRONIQUE
- 2 TABLETTES FINI ALUM. PERFORÉ: 24 1/2" P x 23 1/2" L
- 1 TABLETTE FINI ALUM. PERFORÉ: 24 1/2" P x 27" L
- 1 PLANCHE DE BOIS 1 3/4" X 96" x 16 1/4"
- PANNES EN AC.INOX. 1/3 ET 1/2 X 4" INCLUS
- 1 COUVERCLE SUR PENTURE AC.INOX.

- DESSUS EN : BOIS ET AC.INOX.
- DEVANT ET BOUTS EN: AC.INOX.
- DOS: GALV. NON PEINT.
- INTÉRIEUR ALUM. SAUF FOND EN AC.INOX.
- LUMIÈRE INTÉRIEUR AUTOMATIQUE
- PANNE D'ÉVAPORATION DE CONDENSATION
- PATTES EN: AC. INOX.
- 1 CORDON ET FICHE 115 VOLT NÉMA 5-15P

H:\DWG\ISSON\HÉRIE\ISSON-PLUSTANDARD-TP-CI.dwg, 2010-12-21 09:00:17, Adobe PDF