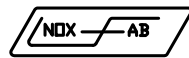


INFORMATIONS TÉLÉCOPIEUR
DESTINATAIRE:
FAX:
EXPÉDITEUR:
FAX: (450) 635-4878



21 INDUSTRIELLE, DELSON, QC. J5B 1V7

TEL: (450) 635-4877 * FAX: (450) 635-4878

WWW.INOX-FAB.COM

#SÉRIE:
DATE COMMANDE:
DATE APPROBATION:
DATE FABRICATION:
DATE LIVRAISON:

COMMANDE	Client:	PLAN PAR:
SOUSSION	P.O.#	INSPECTION FINALE
APPROBATION	Projet:	NOM:
À CONSERVER POUR ARCHIVES	Modèle: Table à sandwich TS-CI-12030	DATE:

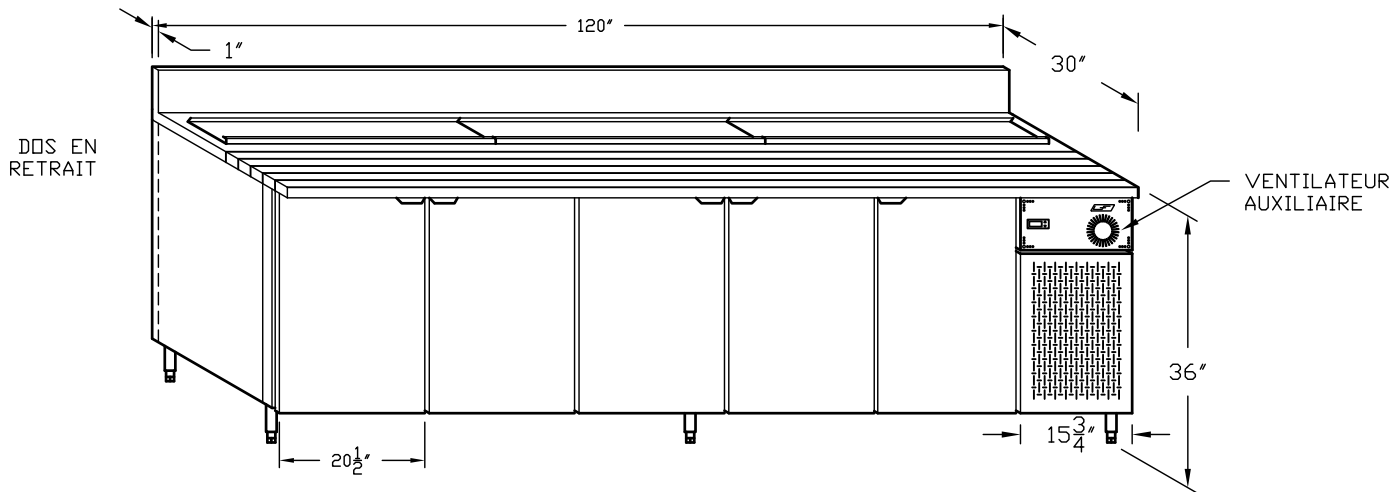
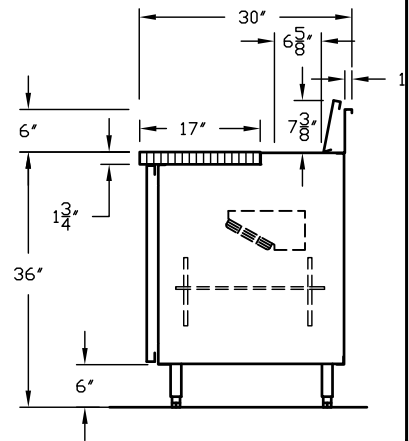
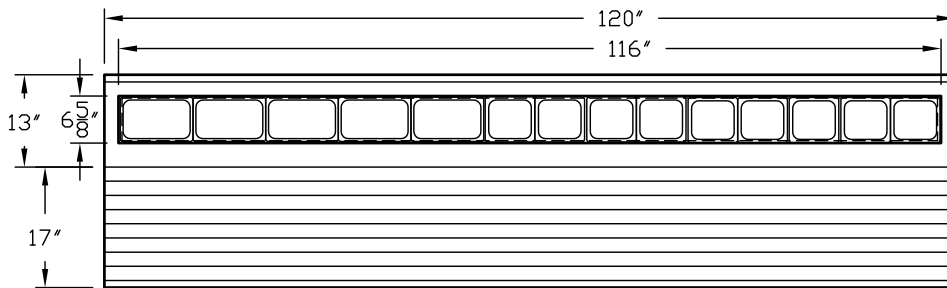
DÉTAILS COMPRESSEUR			INFOS COMPRESSEUR			INFOS ÉLECTRIQUE			TEST		
#ONCE:	FREON:		UNIT MODEL:						DIÉLECT.		
DELAI DESCENTE:			UNIT SERIAL:			VOLT: 115	PHASE:		CONTINUITÉ		
PRESSION 3"	B:	H:	COMP. SERIAL:			AMP.:	CYCLE:		PRESSION		

ARRÊTS	#	#	#	#	#	#	#	#	#	#	#
--------	---	---	---	---	---	---	---	---	---	---	---

QTÉ:

#ITEM:

PRIX:



- 1 COMPRESSEUR: 1/2 HP AVEC RECEIVER
- 2 ÉVAPORATEUR À AIR FORCÉE: MAS 23
- 1 CONTRÔL ÉLECTRONIQUE
- 1 TABLETTES FINI ÉMAIL BLANC: 21 1/2" P x 21" L
- 4 TABLETTES FINI ÉMAIL BLANC: 21 1/2" P x 19" L
- 1 DESSUS BOIS D'ÉRABLE 120" x 17" x 1 3/4"
- 9 PANNES EN AC.INOX. 1/6 X 4" INCLUS
- 5 PANNES EN AC.INOX. 1/4 X 4" INCLUS
- 1 COUVERCLE SUR PENTURE AC.INOX. EN 3 SECTIONS

- DESSUS EN: BOIS ET AC.INOX.
- DEVANT ET BOUTS EN: AC.INOX.
- DOS: GALV.
- INTÉRIEUR ALUM. SAUF FOND EN AC.INOX.
- LUMIÈRE INTÉRIEUR AUTOMATIQUE
- PANNE D'ÉVAPORATION DE CONDENSATION
- PATTES EN: AC. INOX.
- 1 CORDON ET FICHE 115 VOLT

H:\DWG\INSTRUMENTATION\STANDARD-FE-CL.dwg - 2010-12-20 08:16:45 - Adobe PDF