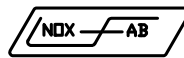


INFORMATIONS TÉLÉCOPIEUR  
 DESTINATAIRE:  
 FAX:  
 EXPÉDITEUR:  
 FAX: (450) 635-4878



21 INDUSTRIELLE, DELSON, QC. J5B 1V7  
 TEL: (450) 635-4877 \* FAX: (450) 635-4878  
 WWW.INOX-FAB.COM

#SÉRIE:  
 DATE COMMANDE:  
 DATE APPROBATION:  
 DATE FABRICATION:  
 DATE LIVRAISON:

COMMANDE	Client:	PLAN PAR:
SOUSSION	P.O.#	INSPECTION FINALE
APPROBATION	Projet:	NOM:
À CONSERVER POUR ARCHIVES	Modèle: <b>Table à sandwich TS-CI-9630</b>	DATE:

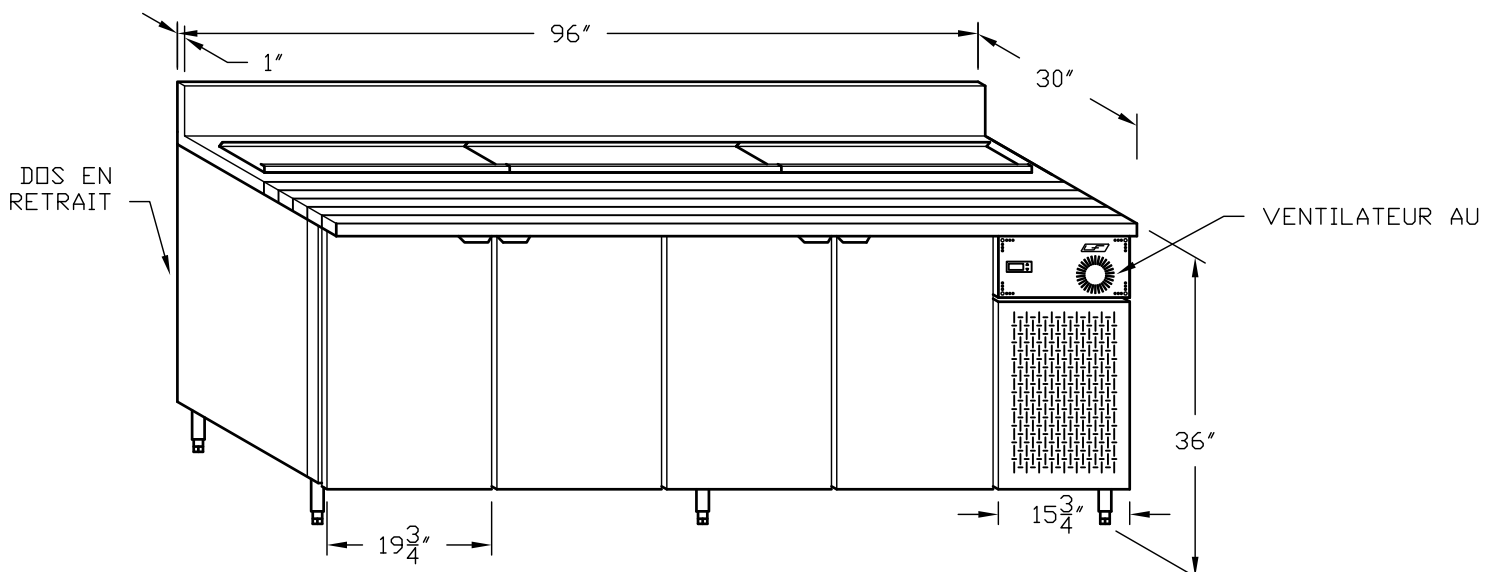
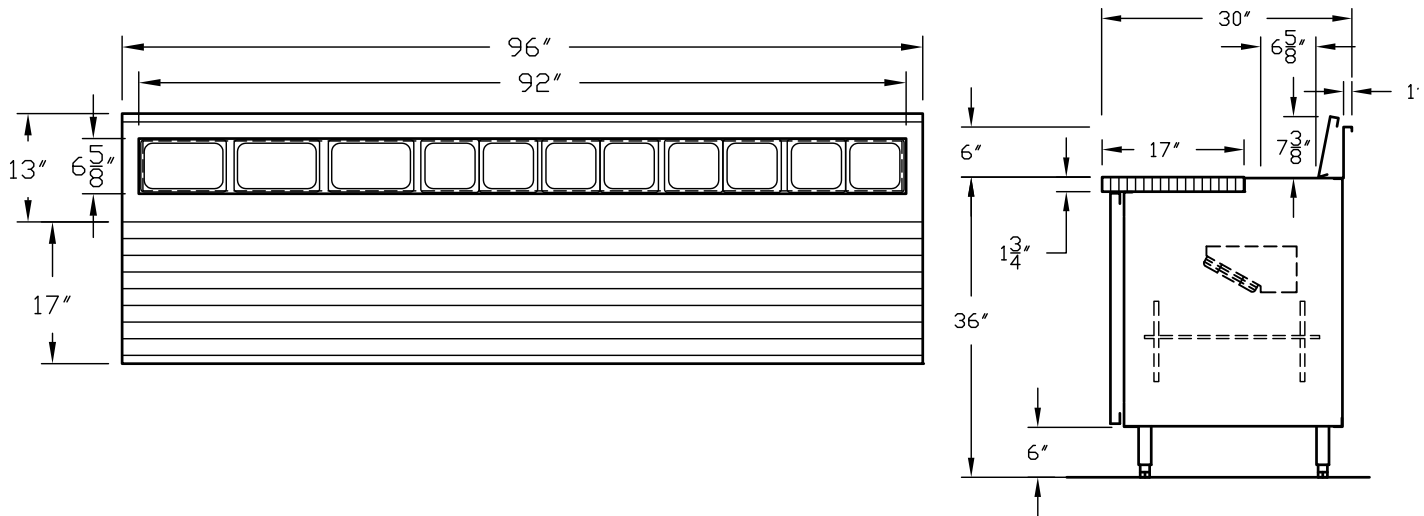
DÉTAILS COMPRESSEUR		INFOS COMPRESSEUR		INFOS ÉLECTRIQUE		TEST	
#ONCE:	FREON:	UNIT MODEL:		VOLT:	PHASE:	DIÉLECT.	
DELAI DESCENTE:		UNIT SERIAL:		AMP.:	CYCLE:	CONTINUITÉE	
PRESSION 3' B:	H:	COMP. SERIAL:				PRESSION	

ARRÊTS	#	#	#	#	#	#	#	#	#	#	#
--------	---	---	---	---	---	---	---	---	---	---	---

QTÉ:

#ITEM:

PRIX:



- 1 COMPRESSEUR: \_\_\_\_\_ 1/3 HP
- 1 ÉVAPORATEUR À AIR FORCÉE: \_\_\_\_\_ MAS 30
- 1 CONTRÔL ÉLECTRONIQUE
- 2 TABLETTES FINI ÉMAIL BLANC: 21 1/2" P x 20" L
- 2 TABLETTES FINI ÉMAIL BLANC: 21 1/2" P x 17 1/2" L
- 1 DESSUS BOIS D'ÉRABLE 96" x 17" x 1 3/4"
- 8 PANNES EN AC.INOX. 1/6 X 4" INCLUS
- 3 PANNES EN AC.INOX. 1/4 X 4" INCLUS
- 1 COUVERCLE SUR PENTURE AC.INOX.

DESSUS EN: \_\_\_\_\_ BOIS ET AC.INOX.  
 DEVANT ET BOUTS EN: \_\_\_\_\_ AC.INOX.  
 DOS: \_\_\_\_\_ GALV.  
 INTÉRIEUR ALUM. SAUF FOND EN AC.INOX.  
 LUMIÈRE INTÉRIEUR AUTOMATIQUE  
 PANNE D'ÉVAPORATION DE CONDENSATION  
 PATTES EN: \_\_\_\_\_ AC. INOX.  
 1 CORDON ET FICHE 115 VOLT

I:\DWG\USOMÉTRIE\ISO TSR\STANDARD TS-CI.dwg, 2010-12-20 08:45:23, Adobe PDF