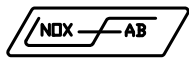


| |
|--------------------------|
| INFORMATIONS TÉLÉCOPIEUR |
| DESTINATAIRE: |
| FAX: |
| EXPÉDITEUR: |
| FAX: (450) 635-4878 |



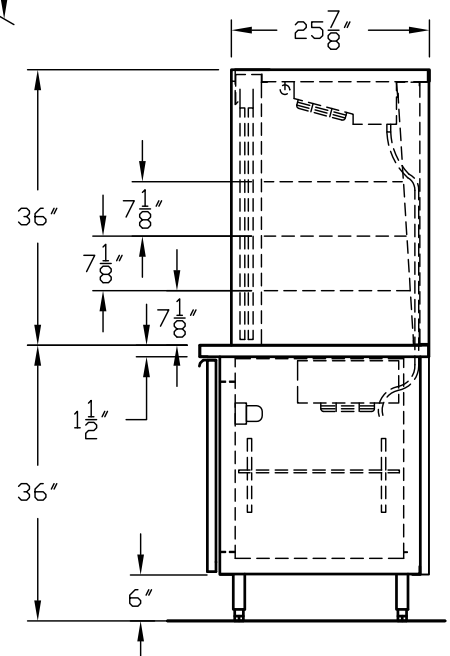
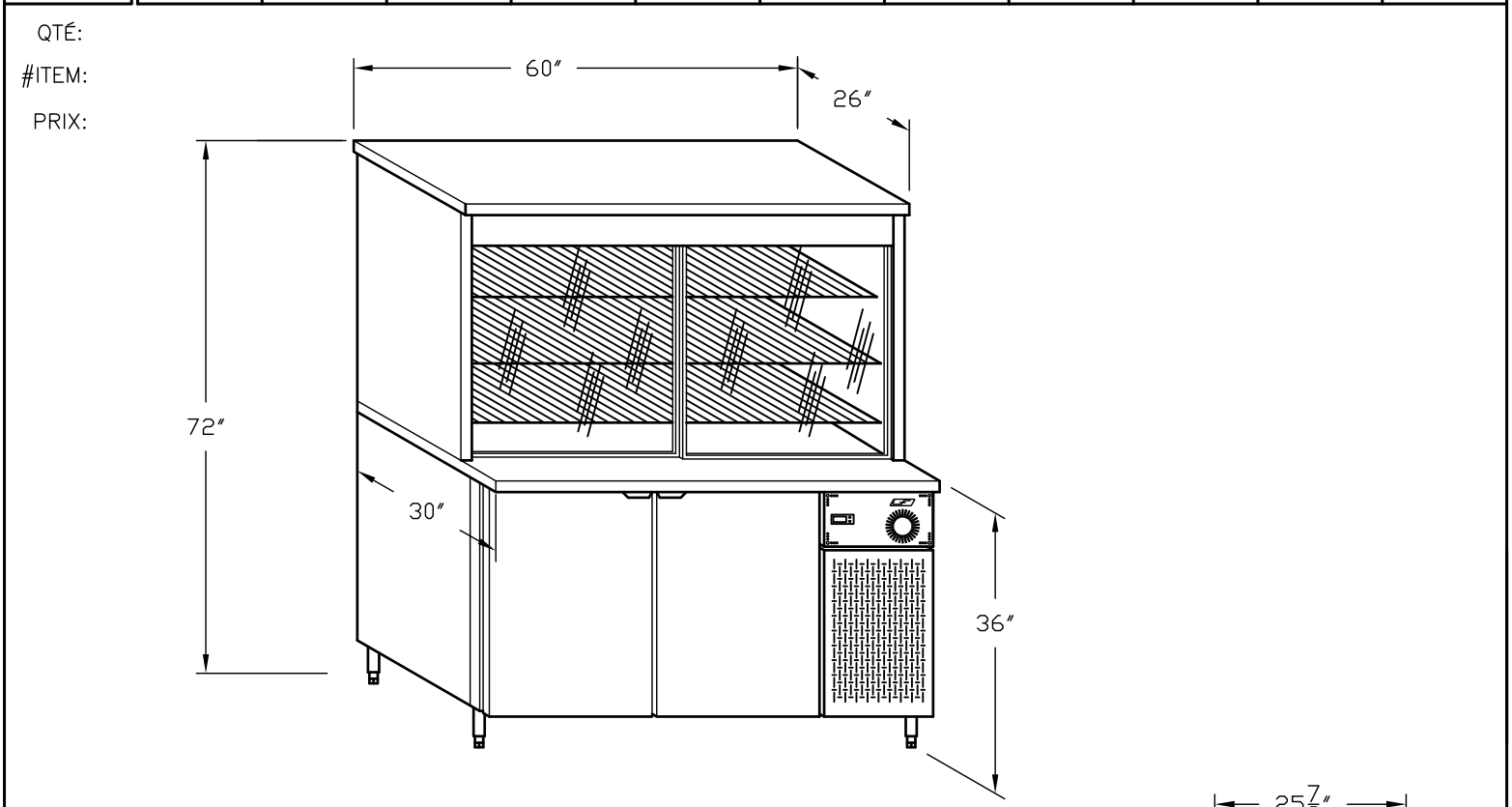
21 INDUSTRIELLE, DELSON, QC. J5B 1V7
 TEL: (450) 635-4877 * FAX: (450) 635-4878
WWW.INOX-FAB.COM

| |
|-------------------|
| #SÉRIE: |
| DATE COMMANDE: |
| DATE APPROBATION: |
| DATE FABRICATION: |
| DATE LIVRAISON: |

| | | |
|---------------------------|--|-------------------|
| COMMANDE | Client: | PLAN PAR: |
| SOUSSION | P.O.# | INSPECTION FINALE |
| APPROBATION | Projet: | NOM: |
| À CONSERVER POUR ARCHIVES | Modèle: Unité à desserts UD-CI-6030 | DATE: |

| DÉTAILS COMPRESSEUR | | | INFOS COMPRESSEUR | | | INFOS ÉLECTRIQUE | | | TEST | | |
|---------------------|--------|----|-------------------|--|--|------------------|--------|--|------------|--|--|
| #ONCE: | FREON: | | UNIT MODEL: | | | | | | DIÉLECT. | | |
| DELAI DESCENTE: | | | UNIT SERIAL: | | | VOLT: | PHASE: | | CONTINUITÉ | | |
| PRESSION 3" | B: | H: | COMP. SERIAL: | | | AMP.: | CYCLE: | | PRESSION | | |

| | | | | | | | | | | | |
|--------|---|---|---|---|---|---|---|---|---|---|---|
| ARRÊTS | # | # | # | # | # | # | # | # | # | # | # |
|--------|---|---|---|---|---|---|---|---|---|---|---|



- 1 COMPRESSEUR: 1/3 AVEC RECEIVER R 134 #4448 BAS
- 2 ÉVAPORATEUR À AIR FORCÉ HAUT AVEC # MAS30 BAS # MA14
- 2 CONTRÔLS ÉLECTRONIQUE AVEC INDICATEUR DE TEMP.
- HAUT 3 TABLETTES DE BROCHE FINI ÉMAIL BLANC
- BAS 1 TABLETTE EN ALUM. PERFORÉ
- ÉCLAIRAGE FLUORESCENT DANS LE HAUT
- ET 1 LUMIÈRE INCANDESCENT DANS LE BAS
- HAUT AVEC PORTES COULISSANTES EN VERRE THERMOS
- ET UN MIROIR DANS LE FOND
- CORDON ET FICHE 115 VOLT NEMA 5-15P
- FINI
- HAUT: INTÉRIEUR ET EXTÉRIEUR AC.INOX.
- BASE: DEVANT AC.INOX.
- BOUITS: AC.INOX.
- DOS: ACIER GALV.
- 4 PATTES EN AC.INOX.

H:\DWG\INFORMATION\REVUE\UD\STANDARD-UD-CI.dwg; 2011-03-23 13:11:13; AutoCAD PDF