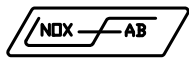


INFORMATIONS TÉLÉCOPIEUR
DESTINATAIRE:
FAX:
EXPÉDITEUR:
FAX: (450) 635-4878



21 INDUSTRIELLE, DELSON, QC. J5B 1V7
 TEL: (450) 635-4877 * FAX: (450) 635-4878
WWW.INOX-FAB.COM

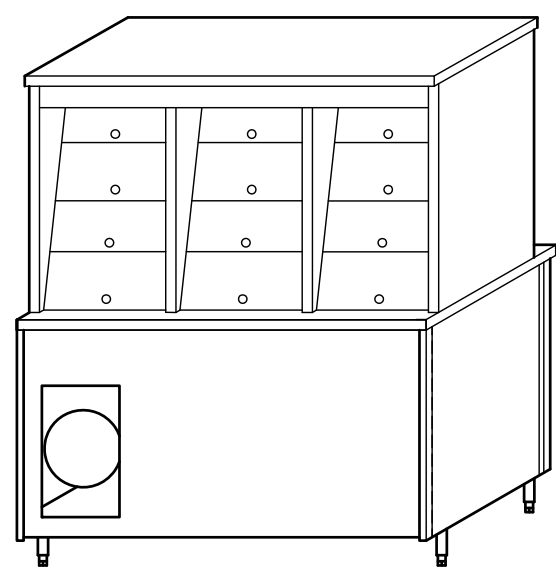
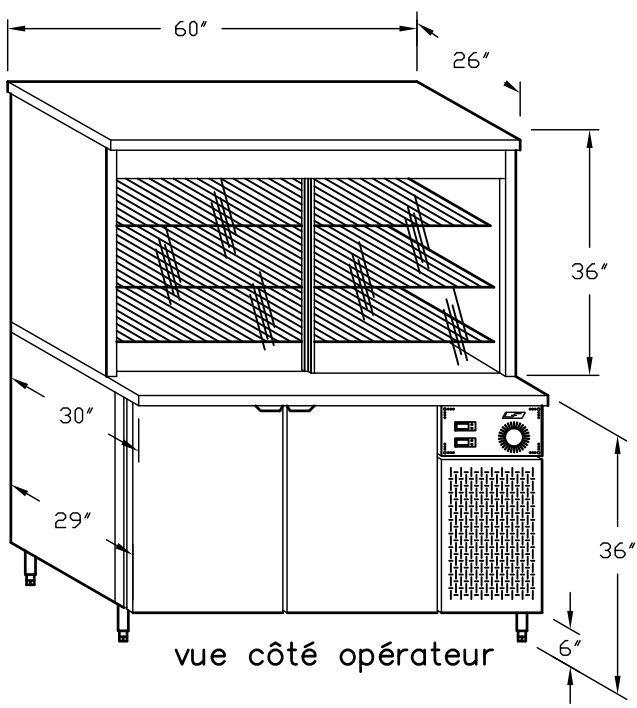
#SÉRIE:
DATE COMMANDE:
DATE APPROBATION:
DATE FABRICATION:
DATE LIVRAISON:

COMMANDE	Client:	PLAN PAR:
SOUSSION	P.O.#	INSPECTION FINALE
APPROBATION	Projet:	NOM:
À CONSERVER POUR ARCHIVES	Modèle: Unité à desserts UD-CI-PB-6030	DATE:

DÉTAILS COMPRESSEUR			INFOS COMPRESSEUR			INFOS ÉLECTRIQUE			TEST		
#ONCE:	FREON:		UNIT MODEL:						DIÉLECT.		
DELAIS DESCENTE:			UNIT SERIAL:			VOLT: PHASE:			CONTINUITÉE		
PRESSION 3"	B:	H:	COMP. SERIAL:			AMP.: CYCLE:			PRESSION		

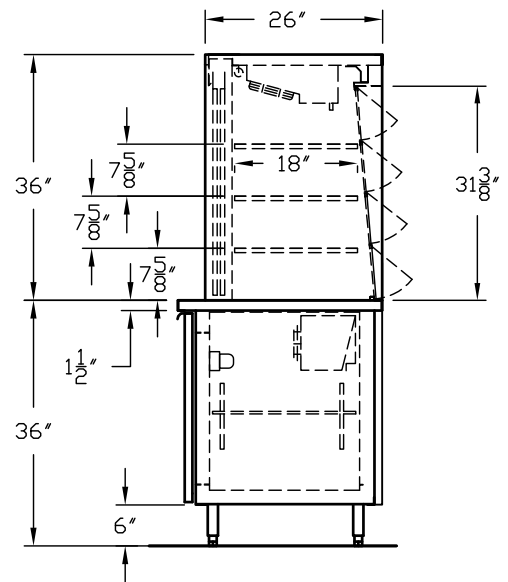
ARRÊTS	#	#	#	#	#	#	#	#	#	#	#
--------	---	---	---	---	---	---	---	---	---	---	---

QTÉ:
#ITEM:
PRIX:



- 1 COMPRESSEUR: 1/2 AVEC RECEIVER
- R 134 #4460 AVEC PANNE ÉVAP. DE CONDENSATION
- 2 ÉVAPORATEUR À AIR FORCÉ
- HAUT AVEC # MAS-30 BAS # PR-18
- 2 CONTRÔLS ÉLECTRONIQUE AVEC INDICATEUR DE TEMP.
- HAUT 3 TABLETTES DE BROCHE FINI ÉMAIL BLANC
- BAS 1 TABLETTE EN ALUM. PERFORÉ
- ÉCLAIRAGE FLUORESCENT DANS LE HAUT
- ET 1 LUMIÈRE INCANDESCENT DANS LE BAS
- HAUT AVEC PORTES COULISSANTES EN VERRE THERMOS
- CÔTÉ OPÉRATEUR ET 12 PORTES BATANTES EN LEXAN
- 3/4" CÔTÉ CLIENTS
- CORDON ET FICHE 115 VOLT NEMA 5-15P

- FINI
- HAUT: INTÉRIEUR ET EXTÉRIEUR AC.INOX.
- BASE: DEVANT AC.INOX.
- BOUTS: AC.INOX.
- DOS: ACIER GALV.
- BAS INTÉRIEUR FINI AC.INOX. SAUF FOND EN AC.INOX.
- 4 PATTES EN AC.INOX.



H:\DWG\VISION\ÉTRÉVE\50-UD\STANDARD-UD-CI.dwg - 2011-03-29 13:16:52 - Adobe PDF