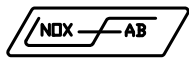


INFORMATIONS TÉLÉCOPIEUR
DESTINATAIRE:
FAX:
EXPÉDITEUR:
FAX: (450) 635-4878



**21 INDUSTRIELLE, DELSON, QC. J5B 1V7**  
 TEL: (450) 635-4877 \* FAX: (450) 635-4878  
**WWW.INOX-FAB.COM**

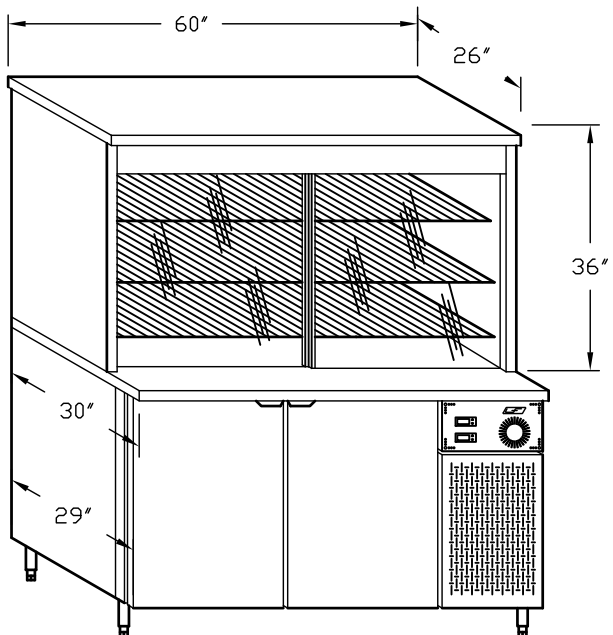
#SÉRIE:
DATE COMMANDE:
DATE APPROBATION:
DATE FABRICATION:
DATE LIVRAISON:

COMMANDE	Client:	PLAN PAR:
SOUSSION	P.O.#	INSPECTION FINALE
APPROBATION	Projet:	NOM:
À CONSERVER POUR ARCHIVES	Modèle: <b>Unité à desserts UD-CI-VC-6030</b>	DATE:

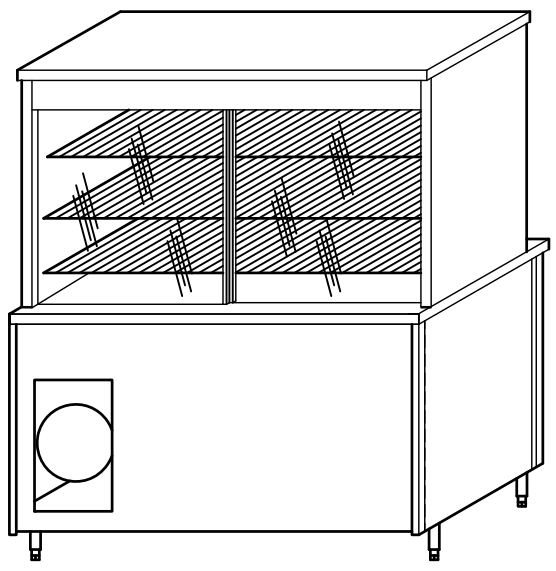
DÉTAILS COMPRESSEUR			INFOS COMPRESSEUR			INFOS ÉLECTRIQUE			TEST		
#ONCE:	FREON:		UNIT MODEL:						DIÉLECT.		
DELAIS DESCENTE:			UNIT SERIAL:			VOLT: PHASE:			CONTINUITÉE		
PRESSION 3"	B:	H:	COMP. SERIAL:			AMP.: CYCLE:			PRESSION		

ARRÊTS	#	#	#	#	#	#	#	#	#	#	#
--------	---	---	---	---	---	---	---	---	---	---	---

QTÉ:  
#ITEM:  
PRIX:



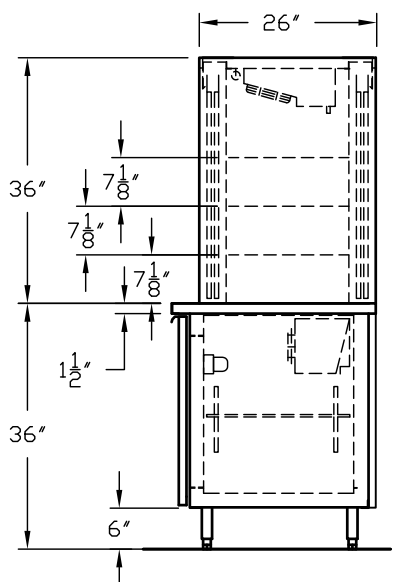
vue côté opérateur



vue côté client

- 1 COMPRESSEUR: 1/3 AVEC RECEIVER R 134 #4448 AVEC PANNE ÉVAP. DE CONDENSATION
- 2 ÉVAPORATEUR À AIR FORCÉ HAUT AVEC # MAS30 BAS # MA14
- 2 CONTRÔLS ÉLECTRONIQUE AVEC INDICATEUR DE TEMP.
- HAUT 3 TABLETTES DE BROCHE FINI ÉMAIL BLANC
- BAS 1 TABLETTE EN ALUM. PERFORÉ
- ÉCLAIRAGE FLUORESCENT DANS LE HAUT
- ET 1 LUMIÈRE INCANDESCENT DANS LE BAS
- HAUT AVEC PORTES COULISSANTES EN VERRE THERMOS
- DE CHAQUE CÔTÉS
- CORDON ET FICHE 115 VOLT NEMA 5-15P

**FINI**  
 HAUT: INTÉRIEUR ET EXTÉRIEUR AC.INOX.  
 BASE: DEVANT AC.INOX.  
 BOUTS: AC.INOX.  
 DOS: ACIER GALV.  
 BAS INTÉRIEUR FINI AC.INOX. SAUF FOND EN AC.INOX.  
 4 PATTES EN AC.INOX.



H:\DWG\HISON\METRE\660-UD\STANDARD-UD-CI.dwg; 2011-03-23 13:17:07; Adobe PDF