

INFORMATIONS TÉLÉCOPIEUR
DESTINATAIRE:
FAX:
EXPÉDITEUR:
FAX: (450) 635-4878

INOX-FAB

21 INDUSTRIELLE, DELSON, QC. J5B 1V7
 TEL: (450) 635-4877 * FAX: (450) 635-4878
WWW.INOX-FAB.COM

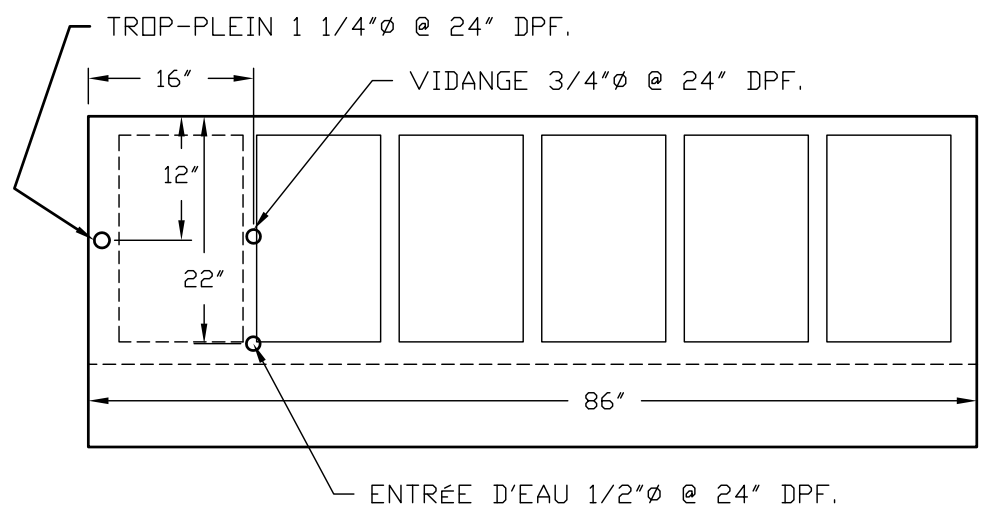
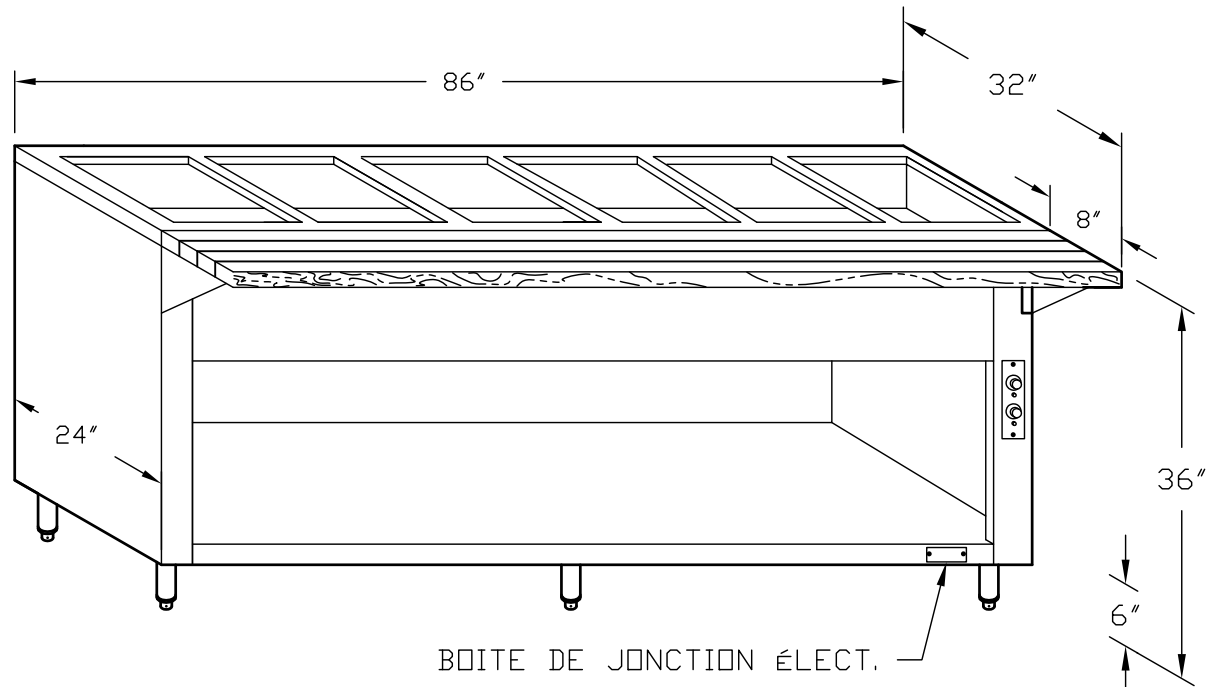
#SÉRIE:
DATE COMMANDE:
DATE APPROBATION:
DATE FABRICATION:
DATE LIVRAISON:

COMMANDE	Client:	PLAN PAR:
SOUSSION	P.O.#	INSPECTION FINALE
APPROBATION	Projet:	NOM:
À CONSERVER POUR ARCHIVES	Modèle: TC-BM-8624	DATE:

DÉTAILS COMPRESSEUR		INFOS COMPRESSEUR		INFOS ÉLECTRIQUE		TEST	
#ONCE:	FREON:	UNIT MODEL:				DIÉLECT.	
DELAIS DESCENTE:		UNIT SERIAL:		VOLT:	PHASE: 1	CONTINUITÉE	
PRESSION 3' B:	H:	COMP. SERIAL:		AMP.:	CYCLE: 60	PRESSION	

ARRÊTS	#	#	#	#	#	#	#	#	#	#	#
--------	---	---	---	---	---	---	---	---	---	---	---

QTÉ:
#ITEM:
PRIX:



1 DESSUS EN AC.INOX. 4 OUVERTURES 12"X 20"
 FAÇADE SOUS LA PLANCHE ET 2 CÔTÉS EN AC.INOX
 DOS ET FOND EN ACIER GALV. NON PEINT
 1 PLANCHE DE TRAVAIL EN BOIS 86" X 8" X 1 3/4"
 DRAIN 3/4" AVEC VALVE ET PROP-PLEIN 1 1/4"
 ENTRÉE D'EAU AVEC VALVE 1/2"
 PATTES EN AC.INOX.

VOLT	ÉLÉMENT	KW TOTAL	AMP.
208	3 X 2.628 kW	7.884	37.9
240	3 X 3 kW	9	37.5

\\serveur\dwg\1\SCHEMETRIE\ISO TC\STANDARD TC-BM.dwg, 2010-11-12 16:14:16