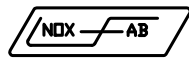


INFORMATIONS TÉLÉCOPIEUR
 DESTINATAIRE:
 FAX:
 EXPÉDITEUR:
 FAX: (450) 635-4878



21 INDUSTRIELLE, DELSON, QC. J5B 1V7
 TEL: (450) 635-4877 * FAX: (450) 635-4878
 WWW.INOX-FAB.COM

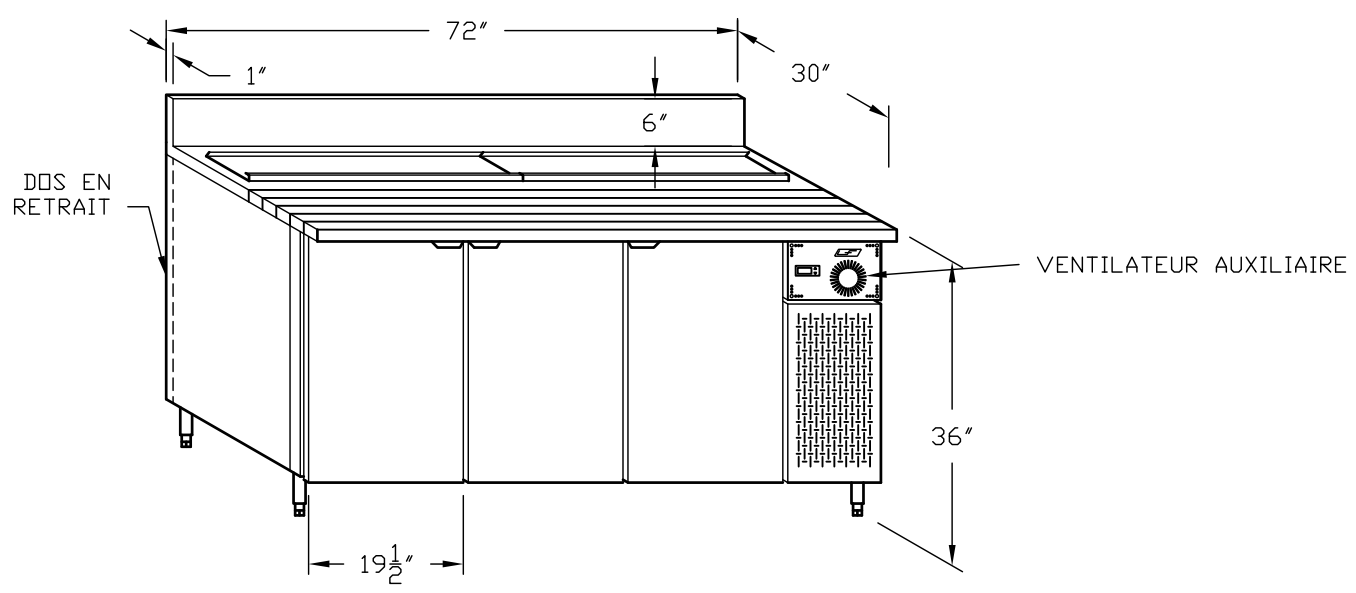
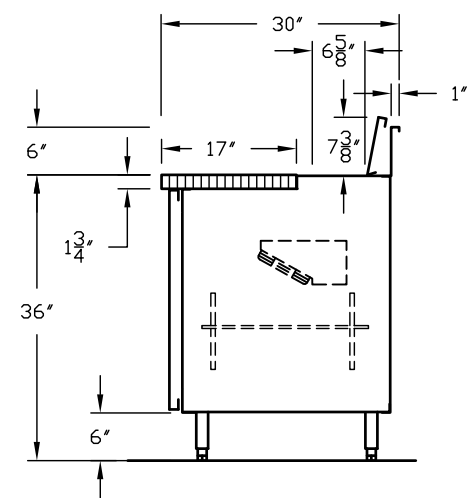
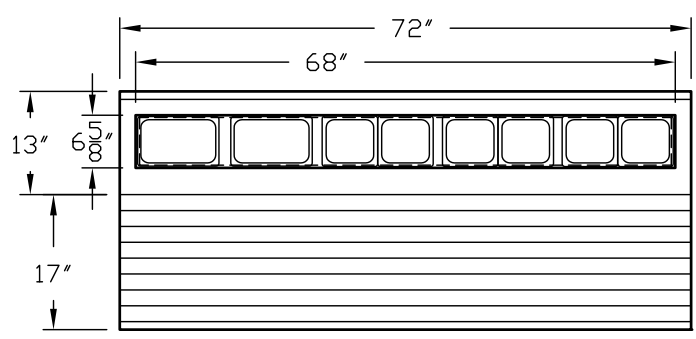
#SÉRIE:
 DATE COMMANDE:
 DATE APPROBATION:
 DATE FABRICATION:
 DATE LIVRAISON:

COMMANDE	Client:	PLAN PAR:
SOUSSION	P.O.#	INSPECTION FINALE
APPROBATION	Projet:	NOM:
À CONSERVER POUR ARCHIVES	Modèle: Table à sandwich TS-CI-7230	DATE:

DÉTAILS COMPRESSEUR			INFOS COMPRESSEUR			INFOS ÉLECTRIQUE			TEST		
#ONCE:	FREON:		UNIT MODEL:						DIÉLECT.		
DELAI DESCENTE:			UNIT SERIAL:			VOLT:	PHASE:		CONTINUITÉE		
PRESSION 3' B:	H:		COMP. SERIAL:			AMP.:	CYCLE:		PRESSION		

ARRÊTS	#	#	#	#	#	#	#	#	#	#	#
--------	---	---	---	---	---	---	---	---	---	---	---

QTÉ:
 #ITEM:
 PRIX:



- 1 COMPRESSEUR: _____ 1/3 HP
- 1 ÉVAPORATEUR À AIR FORCÉE: _____ MAS 23
- 1 CONTRÔL ÉLECTRONIQUE
- 3 TABLETTES FINI ALUM. PERFORÉ: 21 1/2" P x 18" L
- 1 DESSUS BOIS D'ÉRABLE 72" x 17" x 1 3/4"
- 6 PANNES EN AC.INOX. 1/6 X 4" INCLUS
- 2 PANNES EN AC.INOX. 1/4 X 4" INCLUS
- 1 COUVERCLE SUR PENTURE AC.INOX.

- DESSUS EN: _____ BOIS ET AC.INOX.
- DEVANT ET BOUTS EN: _____ AC.INOX.
- DOS: _____ GALV. NON PEINT.
- INTÉRIEUR ALUM. SAUF FOND EN AC.INOX.
- LUMIÈRE INTÉRIEUR AUTOMATIQUE
- PANNE D'ÉVAPORATION DE CONDENSATION
- PATTES EN: _____ AC. INOX.
- 1 CORDON ET FICHE 115 VOLT

\\serveur\dwg\USCOMETRIE\ISO TSVR\STANDARD TS-CI-7230_2010-11-09 14:35:24