

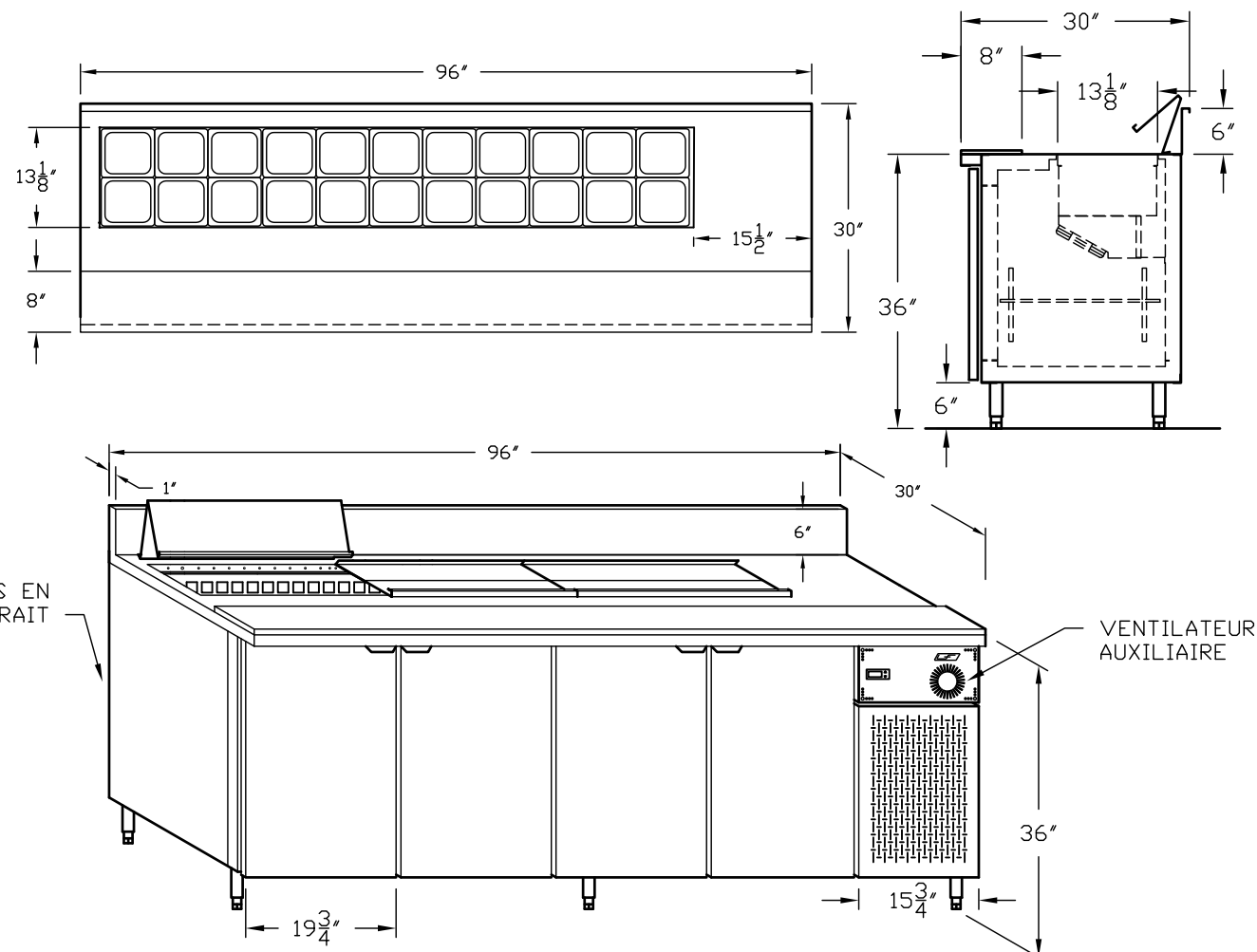
INFORMATIONS TÉLÉCOPIEUR		 21 INDUSTRIELLE, DELSON, QC. J5B 1V7 TEL: (450) 635-4877 * FAX: (450) 635-4878 WWW.INOX-FAB.COM	#SÉRIE:
DESTINATAIRE:			DATE COMMANDE:
FAX:			DATE APPROBATION:
EXPÉDITEUR:			DATE FABRICATION:
FAX: (450) 635-4878			DATE LIVRAISON:

COMMANDE	Client:	PLAN PAR:
SOUMISSION	P.O.#	INSPECTION FINALE
APPROBATION	Projet:	NOM:
<input type="checkbox"/> À CONSERVER POUR ARCHIVES	Modèle: Table à sandwich compact TSC-CI-9630	DATE:

DÉTAILS COMPRESSEUR		INFOS COMPRESSEUR		INFOS ÉLECTRIQUE		TEST	
#ONCE:	FREON:	UNIT MODEL:		VOLT:	PHASE:	DIÉLECT.	
DELAI DESCENTE:		UNIT SERIAL:		AMP.:	CYCLE:	CONTINUITÉ	
PRESSION 3" B:	H:	COMP. SERIAL:				PRESSION	

ARRÊTS	#	#	#	#	#	#	#	#	#	#	#
--------	---	---	---	---	---	---	---	---	---	---	---

QTÉ:
#ITEM:
PRIX:



- 1 COMPRESSEUR: 1/3 HP
- 1 ÉVAPORATEUR À AIR FORCÉE: MAS 30
- 1 CONTRÔL ÉLECTRONIQUE
- 2 TABLETTES FINI ALUM, PERFORÉ: 21 1/2" P x 19" L
- 2 TABLETTES FINI ALUM. PERFORÉ: 21 1/2" P x 18" L
- 1 DESSUS BOIS D'ÉRABLE 96" x 17" x 1 3/4
- 8 PANNES EN AC.INOX. 1/6 X 4" INCLUS
- 3 PANNES EN AC.INOX. 1/4 X 4" INCLUS
- 1 COUVERCLE SUR PENTURE AC.INOX.

DESSUS EN: AC.INOX.
 DEVANT ET BOUTS EN: AC.INOX.
 DOS: GALV. NON PEINT.
 INTÉRIEUR ALUM. SAUF FOND EN AC.INOX.
 LUMIÈRE INTÉRIEUR AUTOMATIQUE
 PANNE D'ÉVAPORATION DE CONDENSATION
 PATTES EN: AC. INOX.
 1 CORDON ET FICHE 115 VOLT

\\serveur\vwg\DISCOMETRIE\ISO TSC\STANDARD TSC-CI.dwg, TSC-CI-9630, 2010-11-12, 16:45:12